

Załącznik nr 3 do Standardu technicznego nr 17/2016  
- stacje transformatorowe prefabrykowane SN/nN  
do stosowania w TAURON Dystrybucja S.A.  
(wersja piąta ).

„Pomiar bilansujący.”

Kraków, marzec 2025 r.

## Spis treści

1.	Tablica licznikowa i okablowanie. ....	3
2.	Rozmieszczenie urządzeń bilansującego układu pomiarowego oraz koncentratora danych na płycie montażowej zabudowanej w szafce pomiarowej. ....	4
3.	Schemat ideowy połączeń bilansującego układu pomiarowego oraz koncentratora danych. ....	5
4.	Wymagania dotyczące listwy kontrolno-pomiarowej. ....	6
5.	Wymagania dotyczące przekładników prądowych nN. ....	11
6.	Ilustracja sposobu oznaczania przewodów w układzie pomiarowym za pomocą oznaczników 2-kierunkowych. ....	12

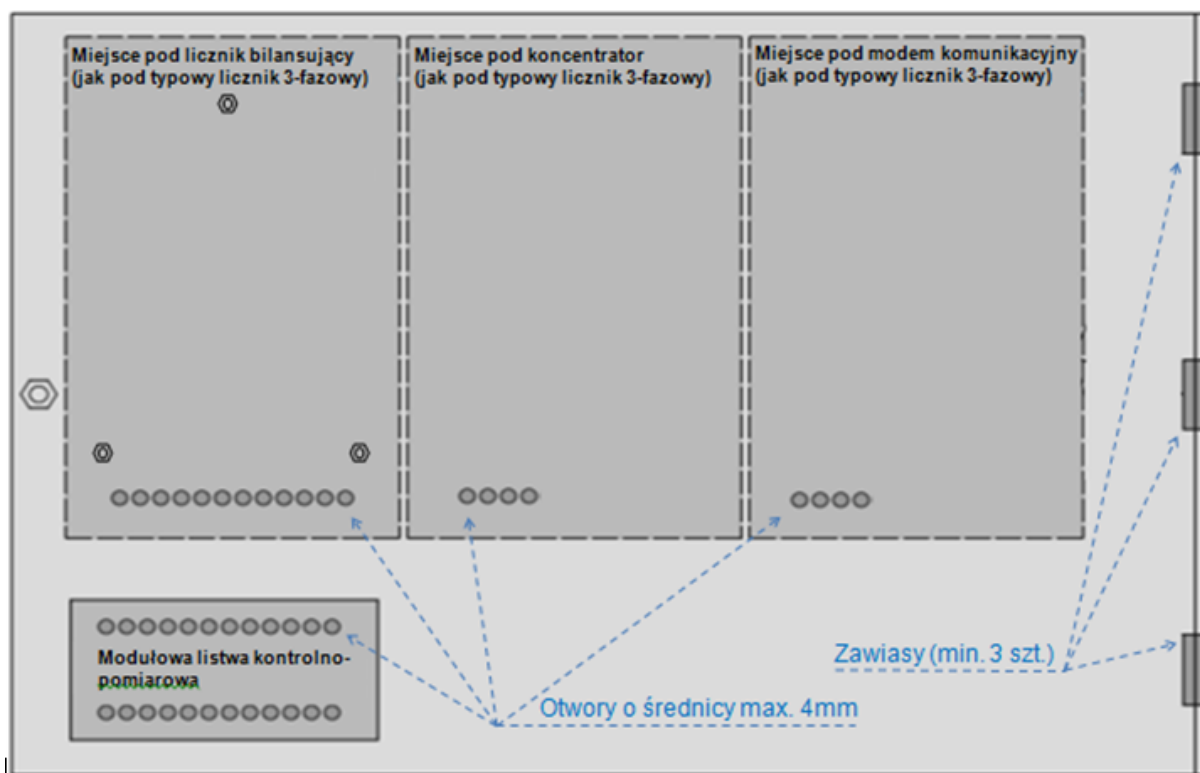
## 1. Tablica licznikowa i okablowanie.

- 1.1. Tablicę licznikową bilansującego układu pomiarowego należy zabudować w zamykanej szafce pomiarowej znajdującej się w obrębie rozdzielnic nN stacji SN/nN. Tablicę licznikową należy wyposażyć w płytę montażową wykonaną z materiału izolacyjnego o właściwościach niepalnych (np. tekstolit, krezolit, anwidur) i grubości minimum 8 mm. Płyta montażowa powinna być uchylna i zamontowana min. na trzech zawiasach w układzie pionowym. Płytę montażową należy wyposażyć w śruby z nakrętkami przewidziane do montażu bilansującego licznika energii elektrycznej. Rozmieszczenie śrub mocujących licznik oraz otworów na przewody powinny umożliwiać montaż licznika energii elektrycznej wykonanego zgodnie z normą DIN 43 857. Zawiasy powinny być rozmieszczone w taki sposób, aby po zabudowie na płycie montażowej urządzeń bilansującego układu pomiarowego oraz koncentratora danych możliwe było otwarcie płyty montażowej w sposób zapewniający swobodny dostęp do obwodów znajdujących się za płytą montażową. Tablica licznikowa musi być tak wykonana, żeby dostęp do obwodów znajdujących się za elewacją płyty montażowej był możliwy dopiero po uprzednim zerwaniu plomb. Płytę montażową należy przystosować do oplombowania. Wymiary płyty montażowej tablicy licznikowej szer. minimum 650mm x wys. minimum 520mm.
- 1.2. Na płycie montażowej należy przewidzieć miejsce pod zabudowę licznika trójfazowego, koncentratora oraz modemu komunikacyjnego o wymiarach licznika trójfazowego. Płyta montażowa powinna być wyposażona w listwę kontrolno-pomiarową, z której będzie zasilany licznik bilansujący, koncentrator danych i modem komunikacyjny. Zabezpieczenia obwodów napięciowych zasilania koncentratora danych oraz modułu komunikacyjnego, znajdują się w listwie pomiarowej. Na płycie montażowej nie należy stosować dodatkowych tablic licznikowych (podstaw licznikowych) przewidzianych do zabudowy licznika bilansującego oraz koncentratora danych. Obwody napięciowe, prądowe oraz pomocnicze pod listwami zaciskowymi licznika energii elektrycznej, koncentratora danych, modemu komunikacyjnego oraz zaciskami listwy kontrolno – pomiarowej należy wyprowadzić z osobnych otworów o średnicy max. 4 mm wykonanych w płycie montażowej dla każdej z żył. Wszystkie elementy bilansującego układu pomiarowego oraz płytę montażową należy oplombować. W układach pomiarowych należy przewidzieć zastosowanie listew kontrolno – pomiarowych spełniających wymagania określone w pkt. 4.
- 1.3. Listwy kontrolno – pomiarowe należy zabudowywać w układzie poziomym.
- 1.4. Schemat ideowy bilansującego układu pomiarowego należy wykonać wg pkt 3, a wymagane rozmieszczenie poszczególnych urządzeń na płycie montażowej - wg pkt 2.
- 1.5. Połączenia wtórnych obwodów prądowych pomiędzy zaciskami strony wtórnej przekładników prądowych a zaciskami listwy kontrolno-pomiarowej należy wykonać kablem typu YKSY 7x2,5 mm<sup>2</sup> (w uzasadnionych technicznie przypadkach, tj. tam gdzie przewody / kable narażone będą na uszkodzenia mechaniczne, kablem typu YKSYFty 7x2,5 mm<sup>2</sup>), natomiast pomiędzy zaciskami listwy kontrolno - pomiarowej, a zaciskami licznika bilansującego przewodem DY 2,5 mm<sup>2</sup> w izolacji 750 V.
- 1.6. Połączenia napięciowych obwodów pomiędzy szynami toru głównego a zaciskami listwy kontrolno-pomiarowej należy wykonać kablem typu YKSY 7x1,5 mm<sup>2</sup> (w uzasadnionych technicznie przypadkach, tj. tam gdzie przewody / kable narażone będą na uszkodzenia mechaniczne, kablem YKSYFty 7x1,5 mm<sup>2</sup>), natomiast pomiędzy zaciskami listwy kontrolno-pomiarowej a zaciskami licznika bilansującego oraz zaciskami koncentratora danych i modułu komunikacyjnego

poprzez zabezpieczenia koncentratora danych przewodami DY 1,5 mm<sup>2</sup> w izolacji 750 V.

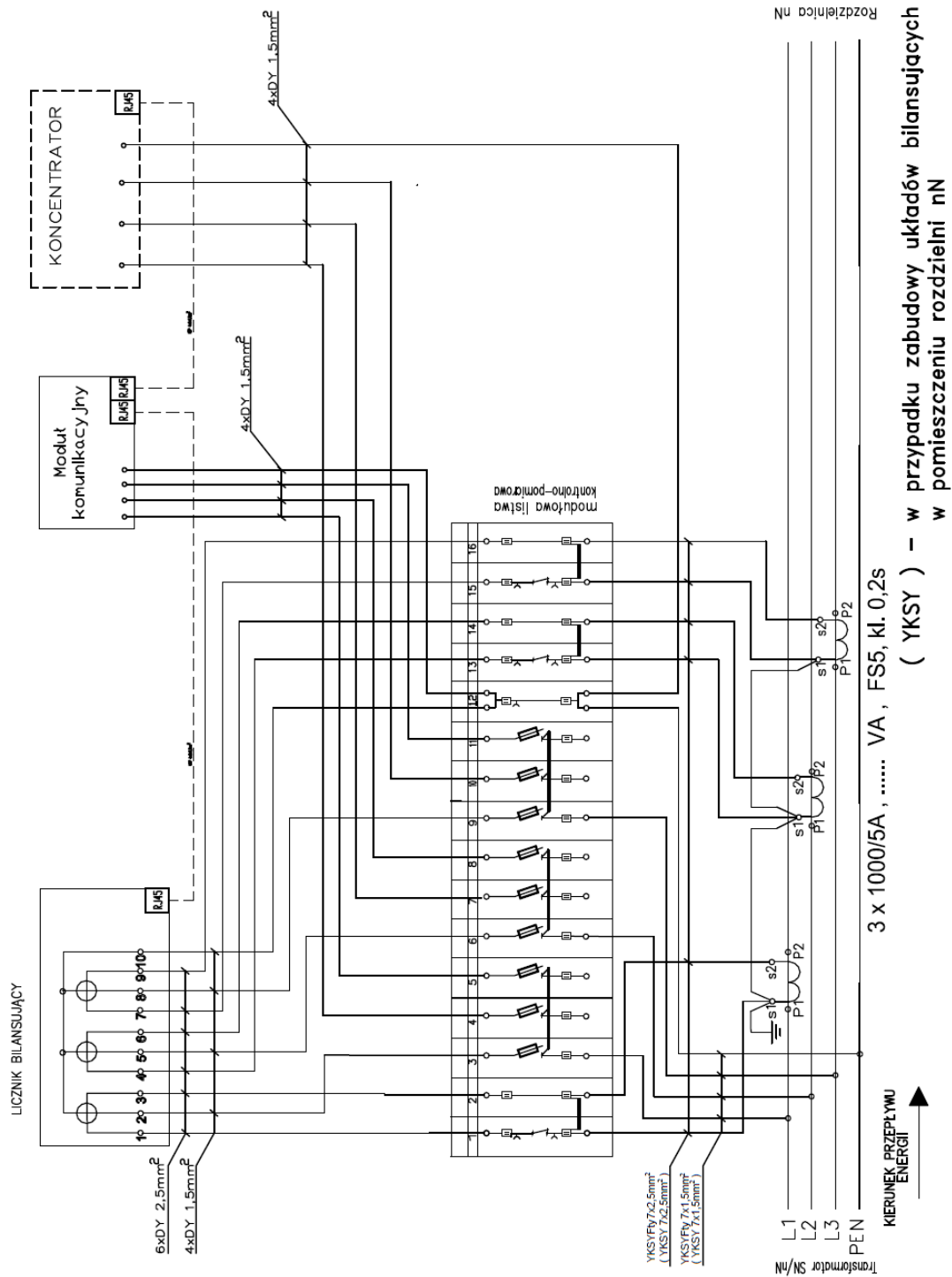
- 1.7. Podłączenie obwodów napięciowych należy wykonać bezpośrednio do szyn toru głównego przed przekładnikami prądowymi patrząc od strony zasilania (transformatora). Zabezpieczenie każdej fazy obwodów napięciowych licznika bilansującego, koncentratora danych oraz modemu komunikacyjnego należy zrealizować na listwie kontrolno-pomiarowej z odrębnych zabezpieczeń wyposażonych w topikowe, aparatowe wkładki bezpiecznikowe 6,3 A/250 V/10 kA.
  - 1.8. Wymagania dla przekładników prądowych określono w pkt. 5.
2. **Rozmieszczenie urządzeń bilansującego układu pomiarowego oraz koncentratora danych na płycie montażowej zabudowanej w szafce pomiarowej.**

### PŁYTA MONTAŻOWA



Min. wymiary 650 mm x 520 mm

3. Schemat ideowy połączeń bilansującego układu pomiarowego oraz koncentratora danych.



Schemat ideowy połączeń bilansującego układu pomiarowego oraz koncentratora danych

#### 4. Wymagania dotyczące listwy kontrolno-pomiarowej.

4.1. Modułowa listwa kontrolno - pomiarowa, 16-torowa z rozłącznikami bezpiecznikowymi w torach napięciowych i możliwością zwierania torów prądowych za pomocą mostków

4.1.1. Wymagane parametry techniczne:

- napięcie znamionowe izolacji obwodów prądowych  $\geq 500$  V
- napięcie znamionowe izolacji obwodów napięciowych  $\geq 500$  V
- napięcie znamionowe udarowe 6 kV
- prąd znamionowy długotrwały w torach prądowych  $\geq 30$  A
- prąd znamionowy długotrwały w torach napięciowych  $\geq 6,3$  A
- prąd zwarciovowy 1-sekundowy w torach prądowych 720 A
- klasa palności materiału izolacyjnego złązek V0

4.1.2. Nominalny przekrój podłączanych przewodów sztywnych

- tory prądowe 0,5 - 6 mm<sup>2</sup>
- tory napięciowe 0,2 - 2,5 mm<sup>2</sup>
- rezystancja przejścia torów prądowych  $\leq 1$  m $\Omega$ /złączkę
- maksymalne wymiary listwy z obudową 210x155x95 (mm)
- temperatura pracy złązek od -35° C do 105° C

4.2. Wymagane parametry wkładek bezpiecznikowych:

- prąd znamionowy 6,3 A /  $\geq 250$  V AC
- charakterystyka działania F lub FF (super szybka)
- zdolność wyłączeniowa  **$\geq 10$  kA /  $\geq 230$  V AC**

4.3. Budowa listwy pomiarowej:

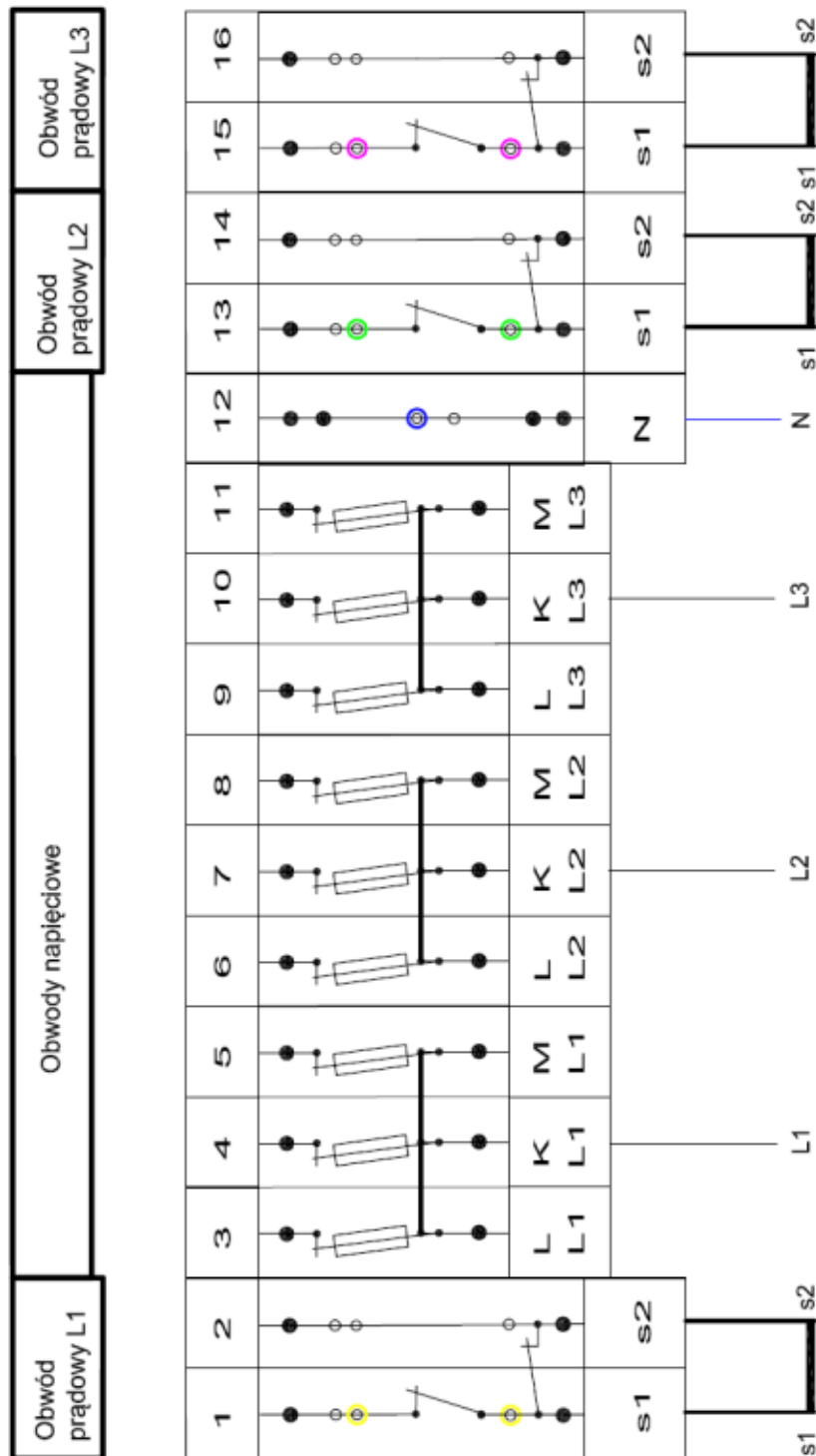
4.3.1. Listwa pomiarowa musi się składać z:

- 6 złązek prądowych, po 2 złączki w każdym torze prądowym (na fazę), wyposażonych w gniazda probiercze oraz mostki umożliwiające zwieranie poszczególnych torów prądowych. Gniazda probiercze muszą umożliwiać podłączenie urządzeń kontrolno – pomiarowych za pomocą tzw. wtyków bananowych. W celu umożliwienia podłączenia urządzeń kontrolno – pomiarowych co najmniej jedna złączka każdego toru prądowego musi być rozłączalna oraz być wyposażona w gniazda probiercze. Rozłączanie toru prądowego powinno być realizowane poprzez zastosowanie łącznika bezśrubowego lub jarzma suwakowego. Łącznik bezśrubowy, jak i jarzmo suwakowe, powinny stanowić integralną część złączki. Każdy tor prądowy musi być wyposażony w mostek służący do zwierania i konfiguracji poszczególnych torów prądowych listwy, zabezpieczony przed bezpośrednim dotykiem do metalowych części. Mostki muszą umożliwiać łatwe, pewne, jednoznaczne i przejrzyste zwieranie strony wtórnej przekładników prądowych. Mostki zwierające muszą być wykonane w innym kolorze niż obudowa złązek w celu łatwej identyfikacji konfiguracji listwy i układu połączeń. Każda złączka prądowa musi posiadać dwa zaciski do podłączenia przewodów.
- 10 złązek dla obwodów napięciowych, w tym: 9 rozłączników bezpiecznikowych (po 3 na fazę) wyposażonych we wkładki bezpiecznikowe oraz jedną nierozłączną złączkę dla toru neutralnego. Złączki bezpiecznikowe poszczególnej fazy należy zmostkować prefabrykowanym mostkiem przed bezpiecznikiem patrząc od strony

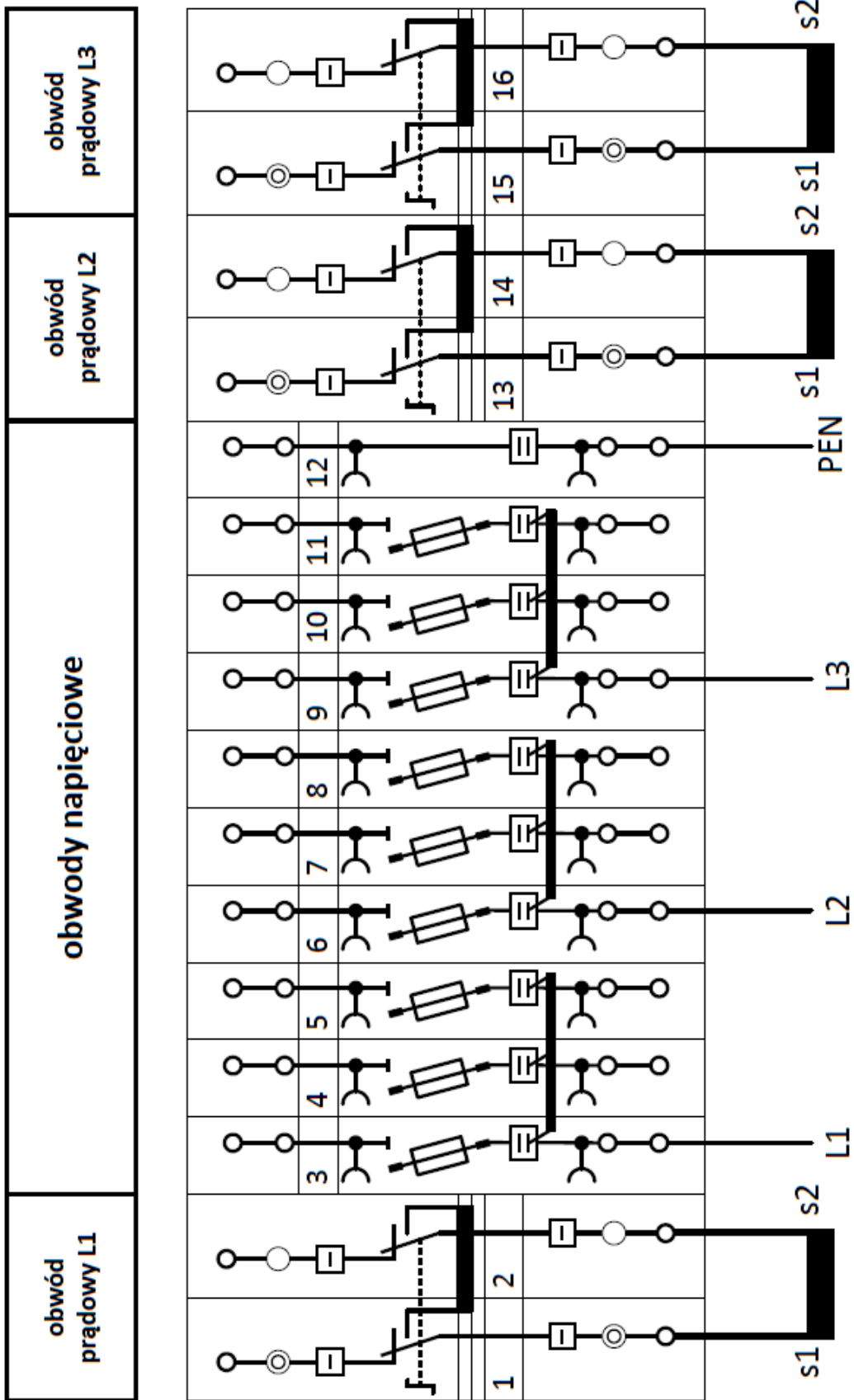
zasilania. Każda złączka toru napięciowego (rozłącznik bezpiecznikowy) musi posiadać co najmniej 2 zaciski do podłączenia sztywnych przewodów o przekroju min. 1,5mm<sup>2</sup>. Złączka toru neutralnego musi posiadać co najmniej 4 zaciski do podłączenia sztywnych przewodów o przekroju min. 1,5mm<sup>2</sup>. Złączki w torach napięciowych muszą być wyposażone w otwory na igły probiercze, natomiast złączka toru neutralnego w 1 gniazdo probiercze lub otwór na igłę probierczą.

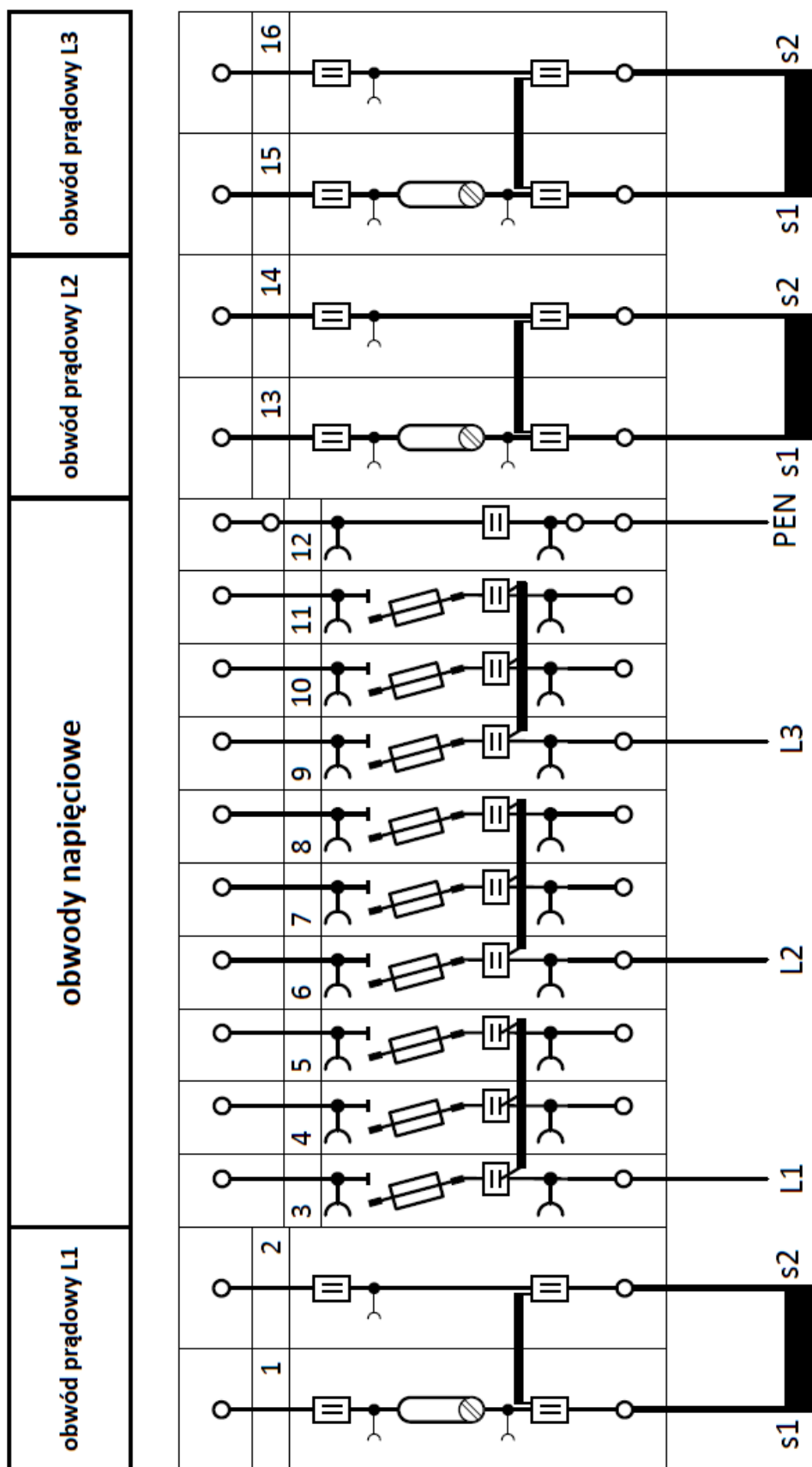
- 4.3.2. Rozmieszczenie torów w listwie:
  - tor prądowy fazy L1 – 2 złączki,
  - tor napięciowy fazy L1 – 3 złączki
  - tor napięciowy fazy L2 – 3 złączki
  - tor napięciowy fazy L3 – 3 złączki
  - tor neutralny N – 1 złączka
  - tor prądowy fazy L2 – 2 złączki
  - tor prądowy fazy L3 – 2 złączki.
- 4.3.3. Złączki muszą być wyposażone w zaciski w wykonaniu sprężynowym lub śrubowym – klatkowym (klatka sprężynująca).
- 4.3.4. Moduły listwy kontrolno – pomiarowej należy zabudować na perforowanej szynie TH35.
- 4.3.5. Zaciski w wykonaniu sprężynowym lub śrubowym – klatkowym (klatka sprężynująca) muszą zapewniać trwałe, bezpieczne i gazoszczelne połączenie przewodów z zaciskami.
- 4.3.6. Ruchome gniazda bezpiecznikowe muszą być na stałe podłączone do torów listwy i zabezpieczone przed wypadnięciem.
- 4.3.7. Tory prądowe i napięciowe należy oznakować wykorzystując przyjętą w normach kolorystykę faz oraz symboli. Dodatkowo każda złączka musi posiadać opis numeryczny, od 1 do 16 (kolejność liczona od lewej strony listwy), wskazujący jej kolejność w listwie. Złączki torów napięciowych muszą posiadać oznaczniki pozwalające na identyfikację podłączonych do listwy urządzeń. Objasnienia oznaczników złączek torów napięciowych należy zamieścić na pokrywie listwy.
- 4.3.8. Oznaczenie torów napięciowych:
  - L – licznik bilansujący
  - K – koncentrator danych
  - M – modem komunikacyjny (amirouter)
- 4.3.9. Listwa musi być wyposażona w przezroczystą pokrywę zapewniającą możliwość plombowania listwy. Pokrywa musi być wykonana z odpornego na uszkodzenia tworzywa izolacyjnego. Pokrywa powinna w całości osłaniać listwę kontrolno - pomiarową z wyłączeniem podstawy tj. strony, którą listwa będzie zabudowana na tablicy licznikowej. Elementy listwy z tworzywa sztucznego oraz pokrywa listwy muszą być wykonane z tworzywa posiadającego klasę palności V0.
- 4.3.10. Listwa musi być oznaczona znakiem CE oraz posiadać tabliczkę znamionową z typem listwy i danymi producenta.
- 4.3.11. Do każdej listwy należy dostarczyć instrukcję obsługi.

4.4. Przykładowe schematy listew kontrolno-pomiarowych:









## 5. Wymagania dotyczące przekładników prądowych nN.

### 5.1. Przekładniki muszą posiadać:

- klasę dokładności 0,2S,
- współczynnik bezpieczeństwa przyrządu FS5,
- prąd nominalny strony wtórnej równy 5 A,
- dopuszczalne trwałe przeciążenie równe, co najmniej 120% prądu nominalnego,
- Deklarację zgodności z obowiązującymi normami IEC oraz świadectwa ich badania metrologicznego. Wykonanie badań metrologicznych przekładników powinno być potwierdzone stosownym dokumentem jak i plombą założoną na obudowie przekładnika przez ośrodek badawczy (PSE, GUM, OUM oraz inny mający akredytację Krajowej Jednostki Akredytującej<sup>1</sup>) wykonujący przedmiotowe badanie,
- częstotliwość znamionową 50 Hz,
- proste i skuteczne plombowanie pokrywy zacisków strony wtórnej przekładników prądowych niskiego napięcia uniemożliwiający ingerencje w obwód wtórny,
- minimalną temperaturę pracy  $\leq -25$  °C,
- maksymalną temperaturę pracy  $\geq +55$  °C,
- znamionowy prąd pierwotny  $I_{pn} = 1000$  A,
- znamionowe obciążenie  $S_n = 2,5$  lub  $5$  VA,
- znamionowy krótkotrwały prąd cieplny nie mniej niż  $I_{th} = 60 \cdot I_{pn}$ ,
- znamionowy prąd dynamiczny nie mniejszy niż  $I_{dyn} = 2,5 I_{th}$ ,
- największe napięcie robocze nie mniej niż  $U_m = 0,72$  kV,
- znamionowe napięcie probiercze nie mniej niż  $U_p = 3$  kV,
- co najmniej 24 miesięczną gwarancję od daty oddania aparatu do użytku i nie mniej niż 36 miesięcy od daty sprzedaży,
- tabliczki znamionowe wykonane w sposób umożliwiający jednoznaczną i łatwą identyfikację ewentualnej nieautoryzowanej ingerencji mającej na celu ich wymianę lub zmianę części danych lub naklejone pod plombowaną osłoną umożliwiającą ich odczyt bez zdejmowania plomby, zawierające informacje o wszystkich danych znamionowych przekładnika oraz jego typ,
- obudowy z trwale naniesioną (po obydwu stronach przekładnika) przekładnią prądową.

5.2. W przypadku, gdy długość wtórnych obwodów prądowych pomiędzy zaciskami strony wtórnej przekładników prądowych a zaciskami licznika bilansującego nie przekracza 3 m należy zastosować przekładniki prądowe o mocy wtórnych rdzeni pomiarowych równej 2,5 VA.

5.3. Przekładniki muszą spełniać wymagania wg norm: [N57], [N58] lub równoważnych norm międzynarodowych.

5.4. W stacjach SN/nN wyposażonych w transformatory o mocy od 63 do 630 kVA należy zastosować przekładniki prądowe o przekładni 1000/5 A/A.

---

<sup>1</sup> Krajowa Jednostka Akredytująca w rozumieniu Rozporządzenia Parlamentu Europejskiego i Rady (WE) nr 765/2008 z dnia 9 lipca 2008 r. W przypadku Polski jest to Polskie Centrum Akredytacji.

6. Ilustracja sposobu oznaczania przewodów w układzie pomiarowym za pomocą oznaczników 2-kierunkowych.

